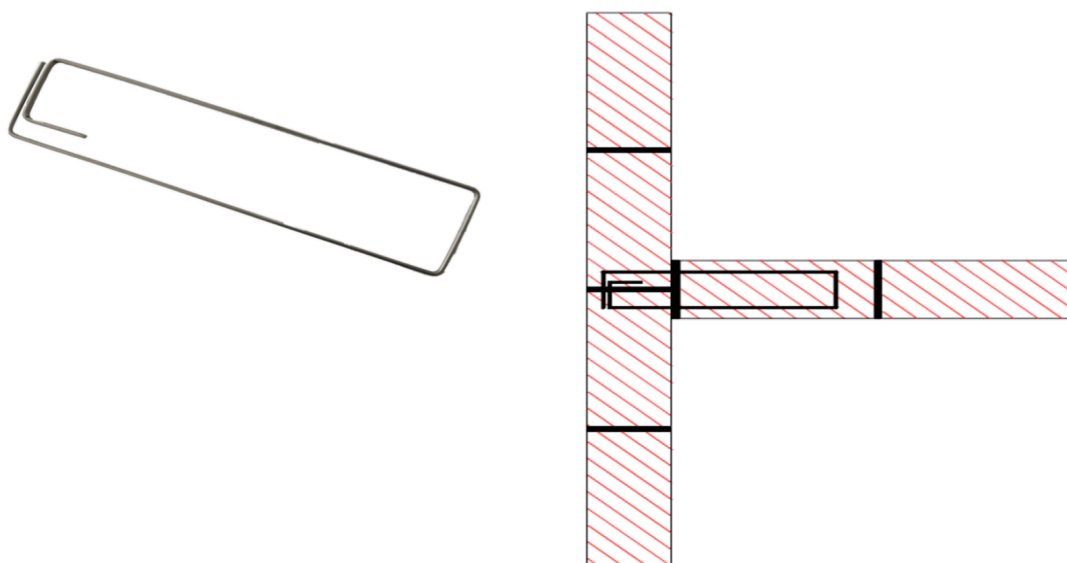


Zwischenwandanschlussbügel A2



Der Zwischenwandanschluss Bügel A2 von **MURTEC ag** ist ein Verankerungselement, welches zwei nicht gleichzeitig aufgemauerte Wandstücke miteinander verbindet. Der Zwischenwandanschluss wird mit dem oberen offenen-Bügel im ersten Wandstück eingemauert. Das auskragende Ende kann danach nach unten ,oder nach oben weggebogen werden. Beim Aufmauern der Anschlusswand wird der gebogene Bügel in der entsprechenden Lagerfuge mit eingemauert. Dabei entsteht eine feste, mechanische Verbindung beider Wandteile. Vorschlag 3 Bügel bei 3.00m Raumhöhe
(Masse: b= 80mm L= 350mm Ø 4mm)

Materialausführung:
INOX A2 / Werkstoff-Nr. 1.4301

Ø 4mm

erhältlich im Bund à 20 Stück