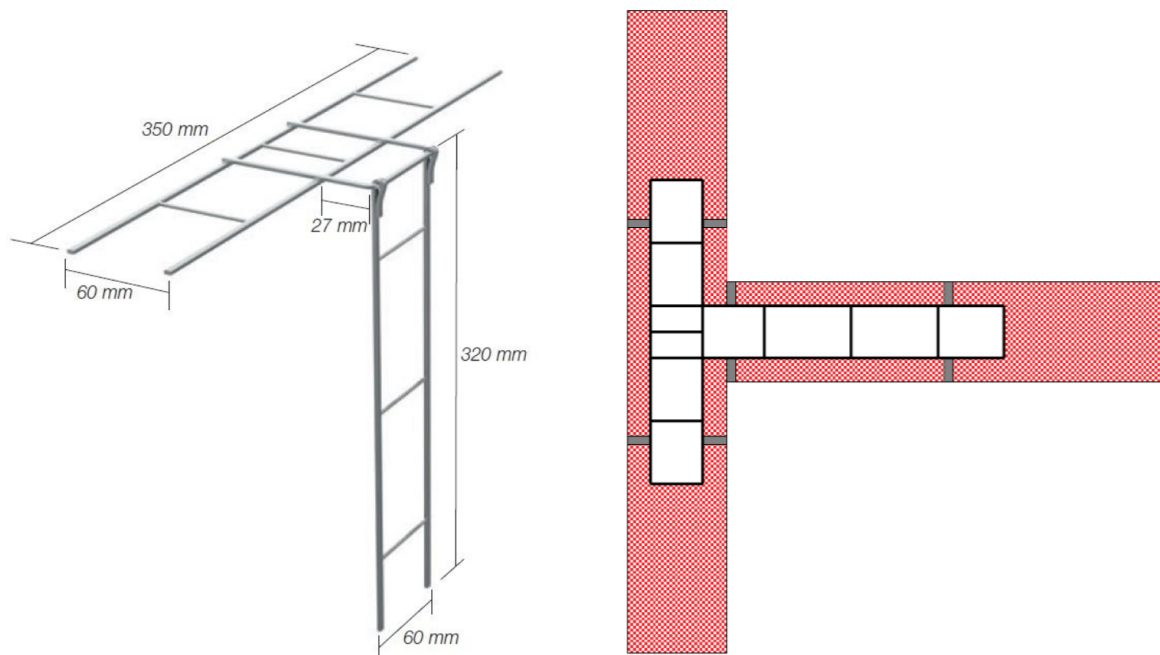


Zwischenwandanschluss

(zweischnittig, klappbar)



Der Zwischenwandanschluss von **MURTEC ag** ist ein Verankerungselement, welches zwei nicht gleichzeitig aufgemauerte Wandstücke miteinander verbindet. Der Zwischenwandanschluss wird mit dem T-Bügel im ersten Wandstück eingemauert. Der bewegliche Teil kann danach nach unten oder nach oben weggeklappt werden. Beim aufmauern der Anschlusswand wird der bewegliche Teil in der entsprechenden Lagerfuge mit eingemauert. Dabei entsteht eine feste, mechanische Verbindung beider Wandteile.

Materialausführungen:
INOX A2 (Werkstoff-Nr. 1.4301)
Verzinkter Stahl
Ø 4mm

erhältlich im Bund à 20 Stück