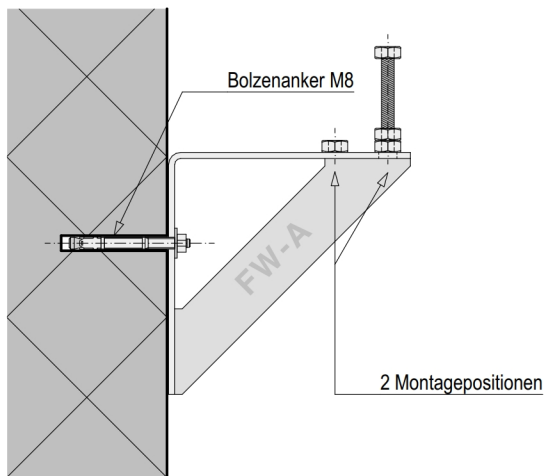


MURTEC Fensterbankwinkel FW-A & FW-I

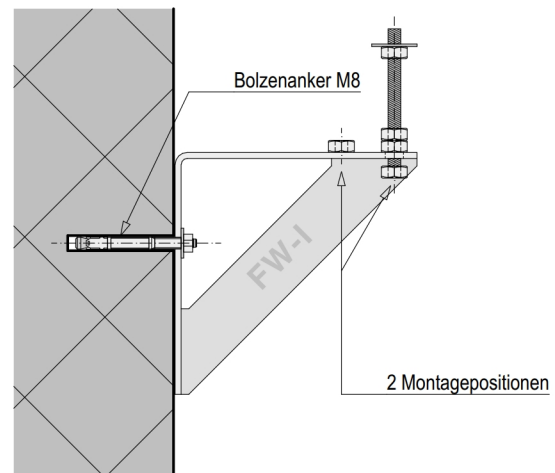
(Befestigung für Betonrohbau)



Die **MURTEC** Fensterbankwinkel dienen der Befestigung von Beton-Fensterbänken am Rohbau. Je nach Anwendung ist der Typ FW-A oder FW-I zu verwenden. Sind die Fensterbänke in das Mauerwerk einkragend, kommt Typ FW-A zum Einsatz womit der Fensterbank gegen ein Herabfallen in die Isolationsebene gesichert wird.

Der Typ FW-I sichert den Fensterbank hingegen zusätzlich in der horizontalen Richtung durch die Montage der Stellschraube mit Injektionsmörtel in Bauseits gebohrte Verdollungen.

Um eine saubere Montage zu gewährleisten, werden beide Typen mit Bolzenanker M8, Einstellschraube M10x70 und Kontermuttern DIN934 geliefert. Durch zwei Montagepositionen in vertikaler sowie horizontaler Richtung, können nahezu alle gängigen Situationen abgedeckt werden.



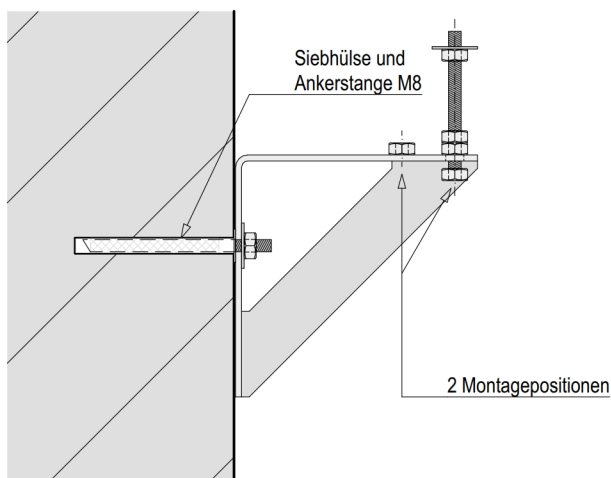
Materialausführung:
INOX A4

erhältlich per Stück

MURTEC Fensterbankwinkel FW-A & FW-I

(Befestigung für Mauerwerkrohbau)

Montage in Mauerwerk:



Wenn die Tragschale des Rohbaus aus Backstein oder Kalksandstein besteht, wird der Fensterbankwinkel mit einer Ankerstange M8 (A4), Siebhülse und Injektionsmörtel verankert (anstelle des Bolzenanker). Durch diese flexiblen Verankerungsmöglichkeiten, lassen sich die Winkel für beide Situationen verwenden.

Lastaufnahme:

Durch die stabile Konstruktion mit Knotenblech zur Verstärkung, können je Montagewinkel Kräfte von bis zu **2.0kN** in vertikaler Richtung aufgenommen werden.

Materialausführung:
INOX A4

erhältlich per Stück

MURTEC ag / Safenwilerstrasse 21 / 5742 Kölliken / info@murtec.ch / www.murtec.ch
Tel: 062 535 14 70